

# SENZOR POKRETA

## Model: OR-CR-243



***Prije početka rabljenja uređaja, detaljno pročitati ove upute i sačuvati ih za kasnije. Neovlašteno vršenje popravaka ili bilo kojih modifikacija rezultira gubitkom jamstva Proizvođač ne odgovara za oštećenja nastala uslijed nepravilne montaže ili uporabe uređaja***

*Obzirom da se tehnički podaci povremeno mijenjaju, proizvođač ima pravo na promjene karakteristika proizvoda i uvođenje drugih konstrukcijskih rješenja a koja neće pogoršati parametre niti uporabne vrijednosti proizvoda.*

*Najnovija verzija uputa za uporabu se može preuzeti na stranici [www.orno.pl](http://www.orno.pl). Pridržana su sva autorska prava i prava na prijevod/tumačenje ovih uputa.*

- 1. Bilo koje radnje se mogu obavljati uz odspojeno napajanje.*
- 2. Uređaj se ne smije zaroniti u vodu niti druge tekućine.*
- 3. Uređaj se ne smije rabiti ako je njegovo kućište oštećeno.*
- 4. Uređaj se ne smije otvarati i popravljati na svoju ruku.*
- 5. Uređaj se može rabiti samo sukladno njegovoj namjeni.*
- 6. Instaliranje može obaviti električar ili osoba koja ima iskustvo u takvom poslu.*
- 7. Ne rabiti nestabilne predmete kao podlogu za postavljanje uređaja.*
- 8. Ispred uređaja ne bi trebalo postavljati predmete koji mogu ometati rad senzora.*
- 9. Izbjegavati postavljanje blizu grijalica, klima-uređaja i sl.*
- 10. Ne otvarati kućište nakon spajanja na napajanje.*

## KAREKTERISTIKE

Senzor je namijenjen za montažu u spušenim plafonima. Služi za automatsko upravljanje rasvjetom (uključivanje i isključivanje) ili drugim električnim uređajima, uz uštedu električne energije. Rasvjeta se uključuje pomoću senzora pokreta PIR koji koristi infracrvene zrake. Senzor ima mogućnost postavljanja vremena rada (TIME) i jačine svjetlosti (LUX).

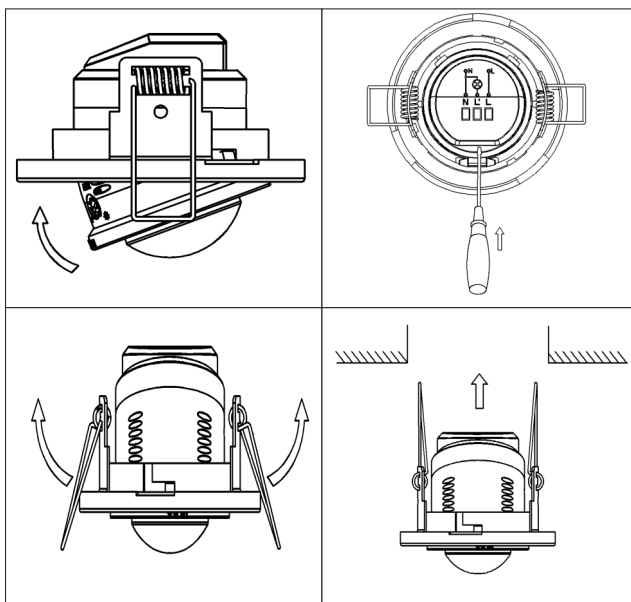
**Uređaj surađuje s LED diodama (LUX).**

## MONTAZA

Pri izboru mjesta za montažu voditi računa o sljedećem:

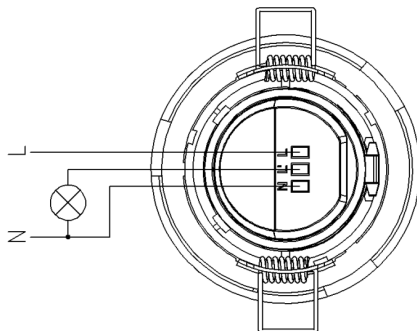
- visina montaže 2,2 - 4 m
- izbjegavati postavljanje blizu uređaja koji emitiraju toplinu, npr. grijači, klima uređaji;
- nije preporučeno postavljanje senzora naspram površina koje snažno reflektiraju svjetlo, npr. ogledala i sl.;
- ne montirati u području jačeg izvora svjetlosti;
- ne montirati blizu uređaja s jakim elektromagnetskim poljem;
- izbjegavati usmjerivanje senzora na objekte čije kretanje može izazvati npr. vjetar, zavjese, visoko bilje i sl.

Spajanje senzora prikazano je ispod u sljedećih par koraka



1. Odsposji krug napajanja.
2. Podigni plastični poklopac senzora i podesi regulatore „TIME” i „LUX”.
3. Olabavi vijke na luster klemi, a zatim spoji kabele prema shemi spajanja, a zatim spoji napajanje i sve električne kabele u skladu sa shemom spajanja kabela.
4. Metalnu oprugu senzora savij prema gore tako da stoji paralelno u odnosu na senzor „I”, a zatim stavi senzor u otvor u plafonu ili u montažnu kutiju iste veličine kao i senzor. Nakon puštanja opruge senzor je instaliran,
5. Nakon završene montaže, uključi napajanje i testiraj senzor.

## SHEMA SPAJANJA KABELA



## FUNKCIONIRANJE



Senzor je opremljen s dva okretna regulatora:  
TIME - omogućuje postavljanje vremena u kojem će uređaj raditi nakon aktivacije senzora, vrijeme svjetljenja senzora je podesivo:  
minimalno od  $10s \pm 3s$ ; do maksimalno  $15 \text{ min} \pm 2 \text{ min}$ .

LUX - omogućuje postavljanje nivoa jačine svjetlosti uz koju senzor će aktivirati uređaj na koji je spojen, a što štiti od nepoželjnog uključivanja rasvjete preko dana, razina jačine svjetlosti uz koju senzor počinje prepoznavati kretanje je podesiva od 3 do 2000 lux

Okretanjem regulatora "TIME" suprotno smjeru kazaljki na satu postavi ga na (10S) a regulatora "LUX" u smjeru kazaljki na satu na maksimum (simbol "sunce").

Uključi napajanje. Senzor i rasvjeta koja je na njega spojena prvo neće pronaći signal. Nakon cca 30 sekundi senzor bi trebao početi raditi. Ukoliko senzor uhvati signal, rasvjeta će se uključiti. Ako signal prestane, trošilo trebalo bi prestati raditi u roku  $10s \pm 3s$  i svjetlo bi se trebalo pogasiti.

Okreni regulator LUX suprotno smjeru kazaljki na satu na minimum (3). Ukoliko jačina svjetlosti okruženja je veća od 3 LUX senzor će prestati funkcionirati, a rasvjeta se isto pogasi. Ako jačina svjetlosti okruženja je manja od 3 LUX (mrak), senzor će početi raditi.

U slučaju da nema signala uopće, senzor bi trebao prestati raditi u roku od  $10s \pm 3s$ .

**Prilikom testiranja senzora po danu regulator LUX treba postaviti na MAX (simbol "sunce") u suprotnom senzor neće pravilno raditi.**

## MOGUĆI PROBLEMI I NJIHOVO RJEŠAVANJE

### 1. Trošilo ne radi:

- Provjeri pravilno spajanje napajanja i trošila.
- Provjeri opterećenje.
- Provjeri razinu jačine svjetlosti okruženja.

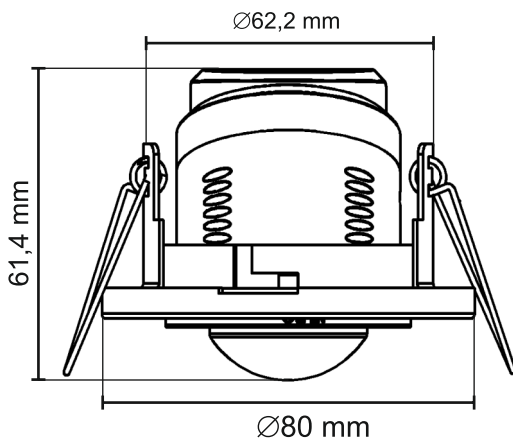
### 2. Slaba osjetljivost:

- Provjeri da li ispred senzora nema uređaja koji bi mogli izazvati smetnje u prijemu signala.
- Provjeri temperaturu okruženja da nije previsoka.
- Provjeri da li se detektiran objekt nalazi u polju detekcije.
- Provjeri visinu montaže.
- Provjeri da li je pravac postavljanja senzora pravilan.

### 3. Senzor ne može automatski isključiti trošila:

- U polju detekcije stalno se pojavljuju signali kretanja.
- Provjeri da li je vremenska odgoda postavljena na maksimalnu vrijednost.
- Provjeri da li napajanje odgovara uputama.

## DIMENZIJE



## TEHNIČKI PODACI

**Napon napajanja:** 230V~, 50Hz

**Max. opterećenje:** 800 W

**Potrošnja struje:** 0,5W

**Domet senzora:** max  $\text{Ø}6 \text{ m}$

**Kut vidljivosti:** 360 st.

**Visina montaže:** 2,2 - 4 m

**Podešavanje vremena svjetljenja:** min: 10 sek.  $\pm$  3sek.  
max: 15 min.  $\pm$  2min.

**Podešavanje jačine svjetlosti:**  $<3-2000 \text{ lux}$

**Stupanj zaštite:** IP20

**Dimenzije:**  $\text{Ø}80 \times 61,4 \text{ mm}$

**Težina:** 0,106 kg

## ODRŽAVANJE

Radnje na održavanju obavljati uz odspojeno napajanje.

Za čišćenje koristiti samo nježne i suhe krpice. Ne rabiti kemijska sredstva za čišćenje.

Ne pokrivati uređaj.

Montirati podalje od izvora topline.

U svakom kućanstvu se koristi električna i elektronička oprema koja predstavlja EE otpad koji stvara potencijalnu opasnost po ljude i okoliš, zbog opasnih tvari i miješavina, te sastavnih elemenata takve opreme. Međutim EE otpad znači i sekundarne sirovine koje možemo dobiti natrag, kao što je bakar, kositar, staklo, željezo i dr.



Simbol prekrizižene kante za smeće koji se nalazi na EE opremi, ambalaži ili u dokumentaciji priložen uz takav proizvod, znači da ga treba odvajati od drugog otpada. Navedena oznaka ujedno i govori da je oprema uvedena na tržište nakon 13. kolovoza 2005. g.

Korisnik ima obavezu istrošenu EE opremu predati na mjestu prikupljanja EE otpada radi daljnje obrade. Informacije o dostupnom sustavu prikupljanja EE otpada možete dobiti u trgovini i od lokalne samouprave/ općine.

Pravilno zbrinjavanje EE otpada pomaže očuvanju okoliša i zaštiti ljudskog zdravlja!

PRODUCENT

**ORNO-LOGISTIC Sp. z o.o.**

ul. Rolników 437, 44-141 Gliwice tel. 32 43 43 110, [www.orno.pl](http://www.orno.pl)

07/2021